

Hermitage™ - samonoseći sistem

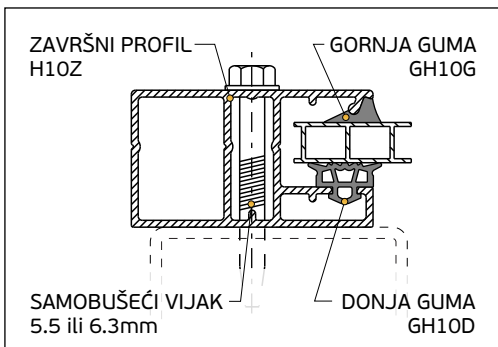
UPUTSTVO ZA MONTAŽU POLIKARBONATNIH PLOČA



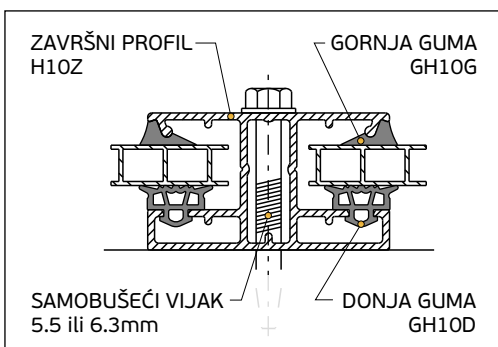
Hermitage sistem se čine aluminijumski profili: međuprofil (H10) i završni profil (H10Z) sa zaptivnim gumama i veznim elementima.

Sistem se postavlja na pripremljenu noseću konstrukciju nadstrešnice.

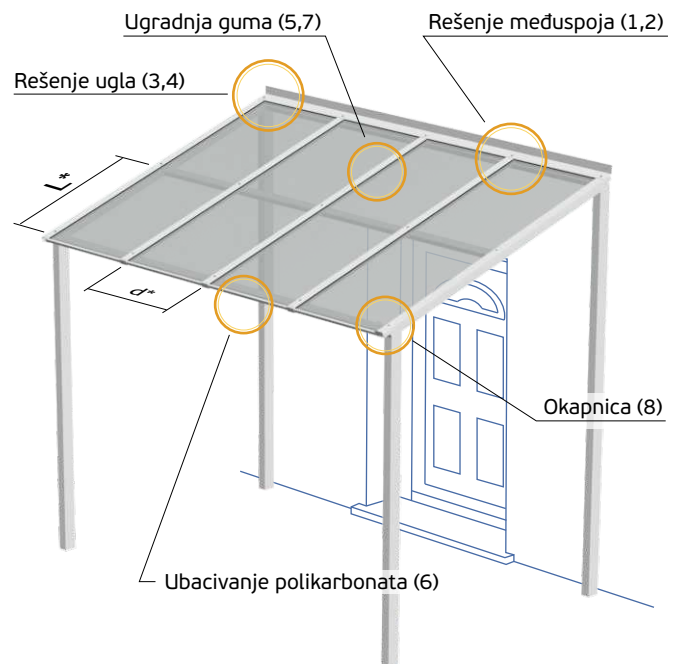
Sačaste polikarbonatne ploče se seku na meru. Sača se prodavavaju kompresovanim vazduhom ili usisavaju usisivačem. Sa gornje strane ploče sača se zatvaraju Anti dust trakom 25mm (061), a sa donje strane se zatvaraju Anti dust filter trakom 38mm (063) kako bi se sprečio ulazak prašine i insekata, i omogućio izlazak kondenza koji se u sačima može javiti usled dnevnih i atmosferskih promena temperature.



Hermitage™ završni profil H10Z

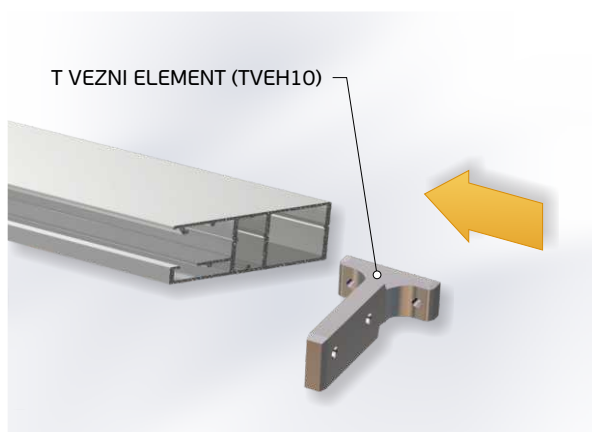


Hermitage™ međuprofil H10

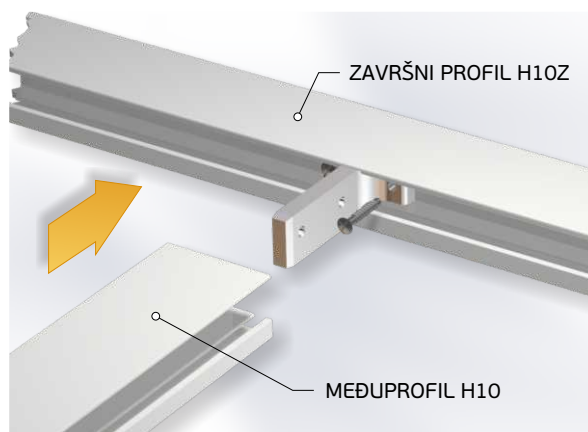


Pri postavljanju na čeličnu podkonstrukciju obezbediti razmak između rožnjača $L=2m^*$. Preporučeno rastojanje između Hermitage profila je $d=0.7m^*$, za polikarbonatne ploče debljine 10mm, odnosno $d=1.05m^*$ za ploče debljine 16mm.

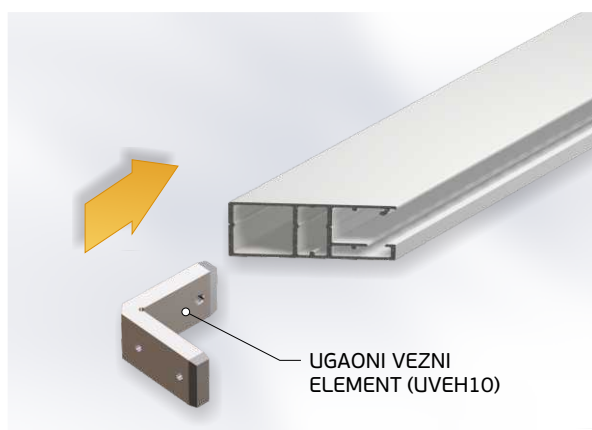
**za referentno opterećenje $1000N/m^2$.*



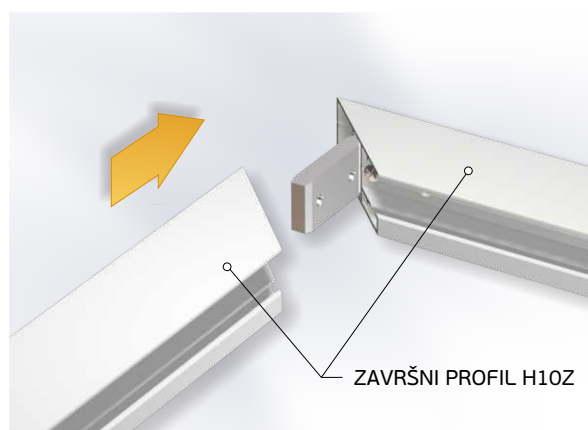
1 Rešenje međuspoja - ubacivanje veznog elementa



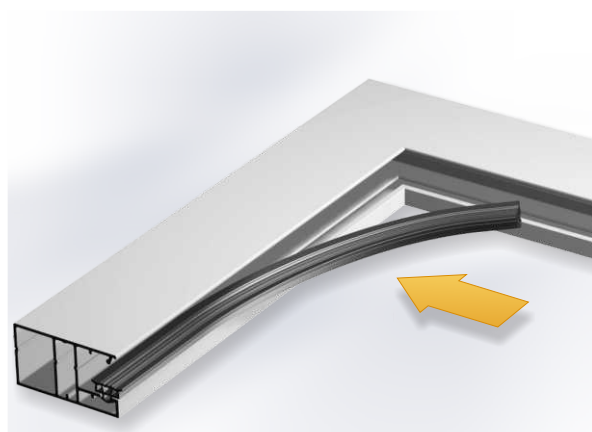
2 Rešenje međuspoja - ubacivanje međuprofila



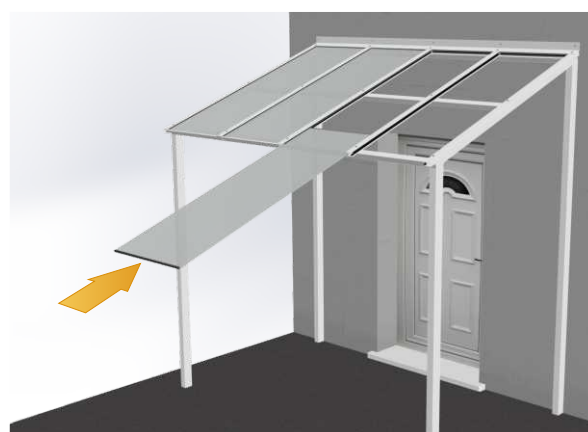
3 Rešenje ugla - ubacivanje ugaonog elementa



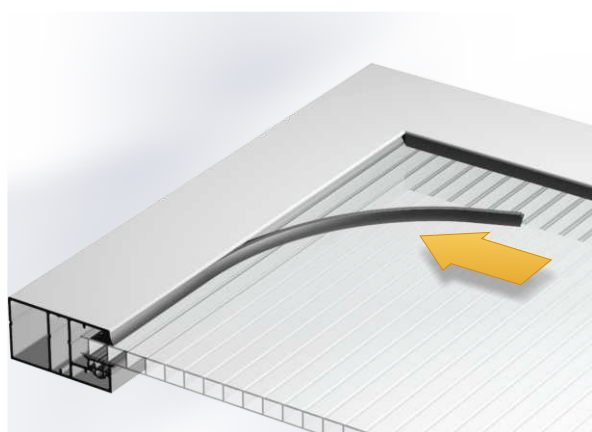
4 Rešenje ugla - ugradnja završnog profila



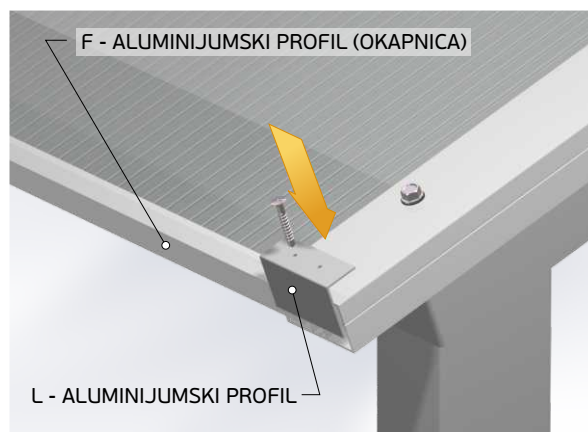
5 Ugradnja donje gume



6 Ubacivanje polikarbonatne ploče



7 Ugradnja gornje gume



8 Okapnica