

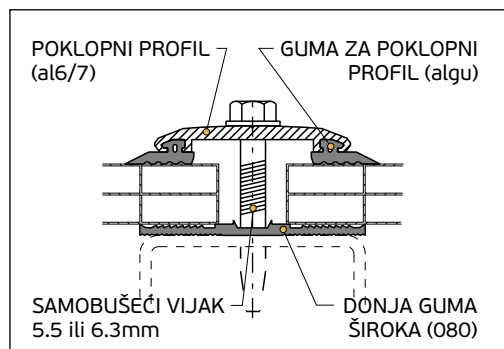
# Poklopni aluminijumski sistem

UPUTSTVO ZA MONTAŽU POLIKARBONATNIH PLOČA

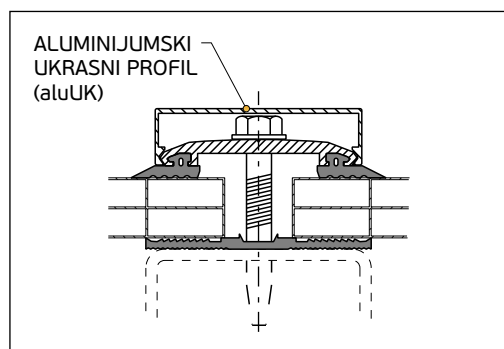


Dati sistem omogućava montažu na postavljenu konstrukciju, a spajanje ploča se vrši pomoću poklopnog aluminijumskog profila (al6/7) sa EPDM zaptivakama (algu). Kod ovog sistema neophodno je konstruktivno prilagoditi noseću konstrukciju kako bi se postigli osnovni zahtevi kvalitetne ugradnje polikarbonatskih ploča:

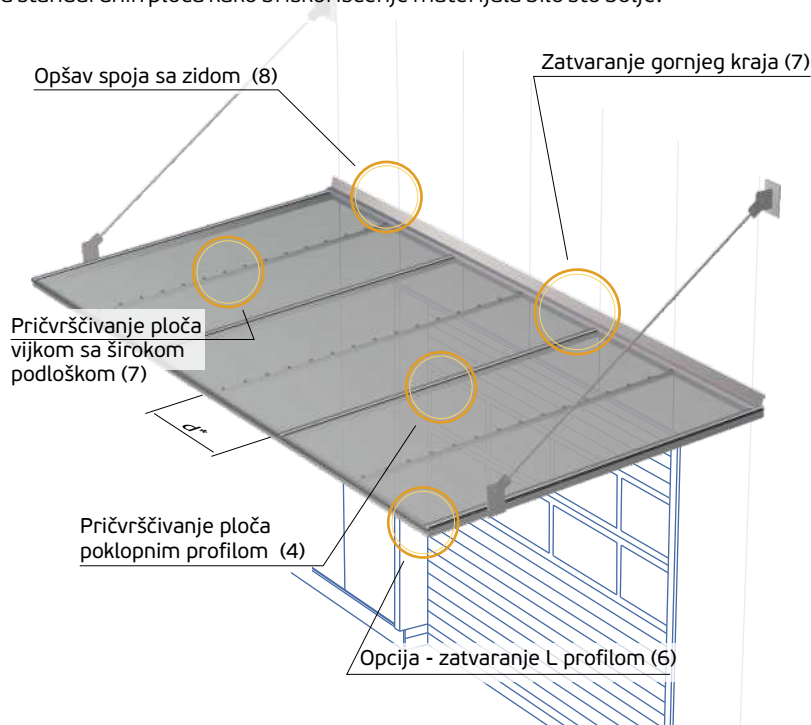
- naleganje polikarbonata na mestu spoja mora imati oslonac u širini od 60mm,
- nosivost u skladu sa debljinom izabrane polikarbonatske ploče,
- raster konstrukcije u skladu sa formatima standardnih ploča kako bi iskorišćenje materijala bilo što bolje.



Poklopni Al profil



Opcija - U profil kao dekoracija



Ploče se vezuju na konstrukciju poklopnim profilom i direktno - samobušecim vijcima d 5.5 ili 6.3 sa širokom podloškom WP 29.

Spoj nadstrešnice i zida zaštititi opšivkom (sl. 8).

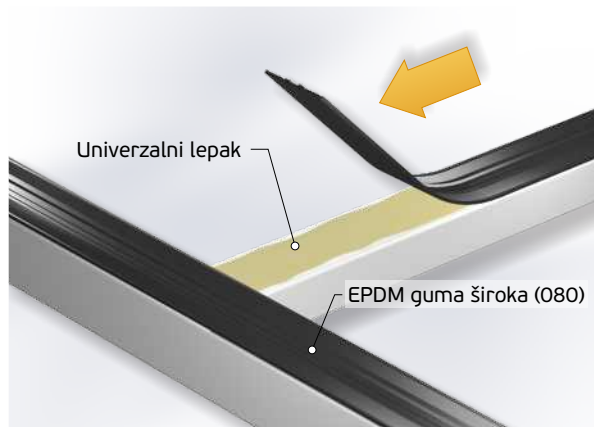
Kao okapnicu koristiti F aluminijumski profil čije su mere prilagođene debljini ploča (sl. 6).

Za gornje zatvaranje ploča može se koristiti F ili U aluminijumski profil (sl. 8).

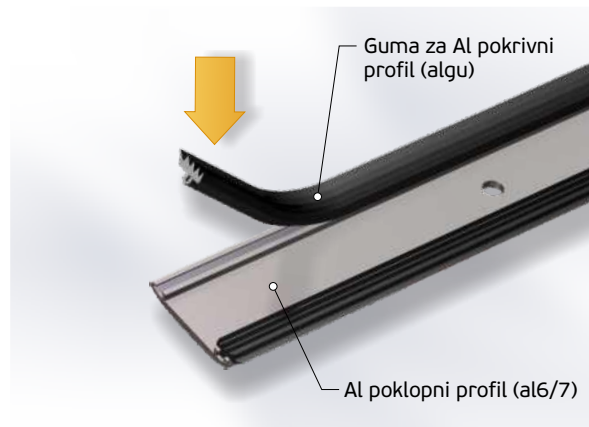
#### Preporučeni raspon oslonaca d\*

debljina ploče	6mm	10mm	16mm
d	0.5m	0.7m	1.05m

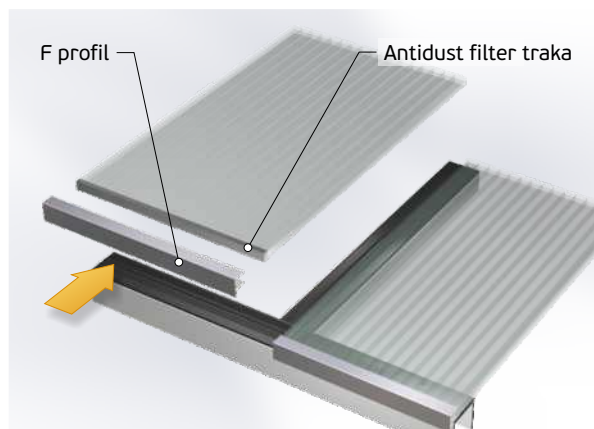
\*za referentno opterećenje 1000N/m<sup>2</sup>



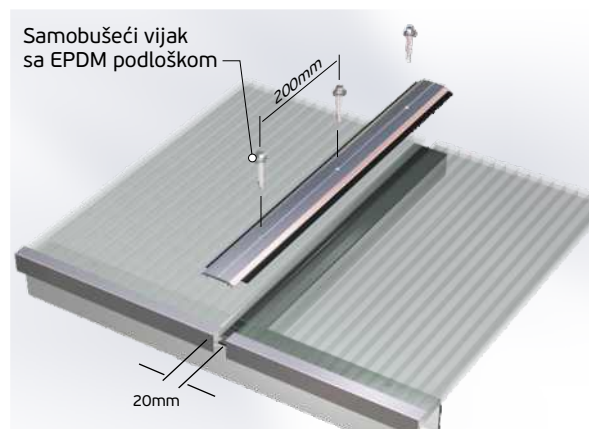
**1** Lepljenje donje EPDM gume (080) na oslonac



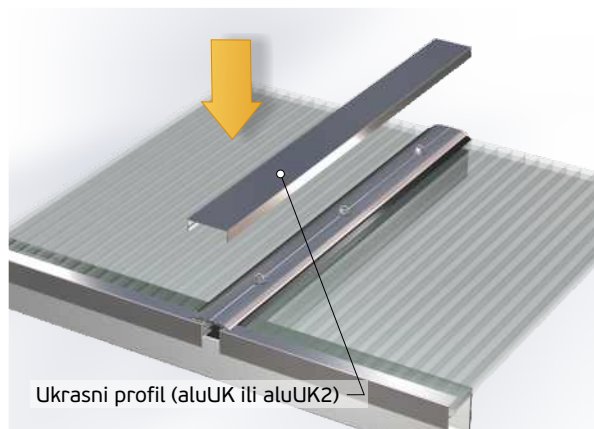
**2** Priprema poklopnog profila - ubacivanje zaptivki



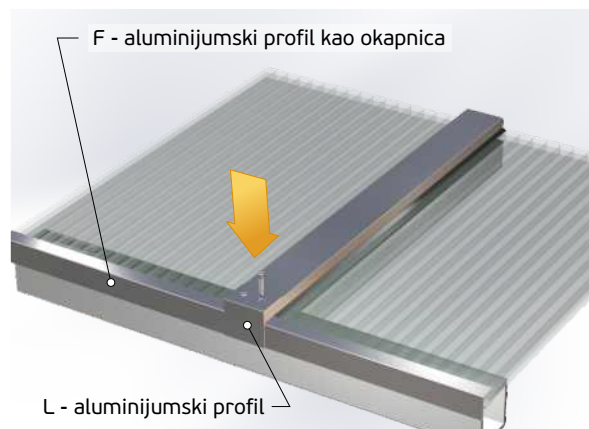
**3** Rešenje okapnice - F aluminijumski profil



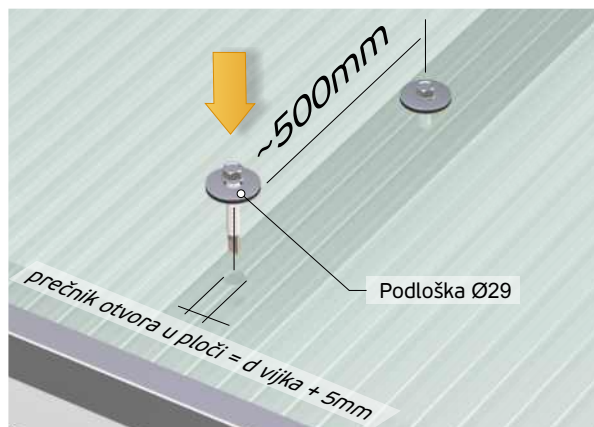
**4** Pričvršćivanje ploča poklopnim profilom



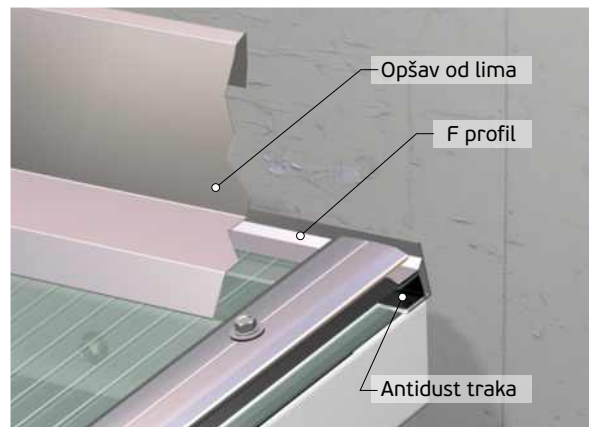
**5** Opcija - postavljanje ukrasnog profila



**6** Opcija - zatvaranje L aluminijumskim profilom



**7** Direktna veza vijcima sa podloškom Ø29 kroz ploču



**8** Opšav kontakta sa zidom